

ROTEC LÜFTUNGSGITTER BERLIN

LT360

WALZEN SCHLITZ DURCHLASS





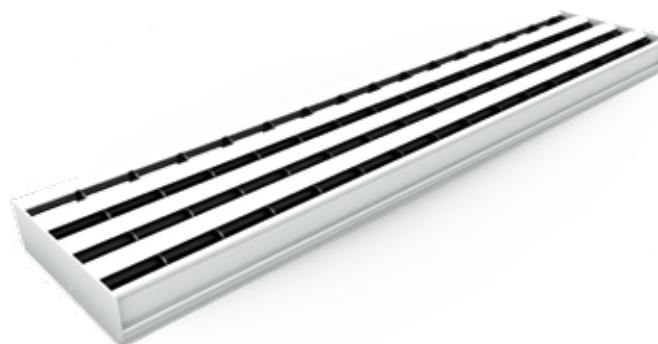
CEILING

LINEAR THROW

ADJUSTABLE

WALZENSCHLITZDURCHLASS

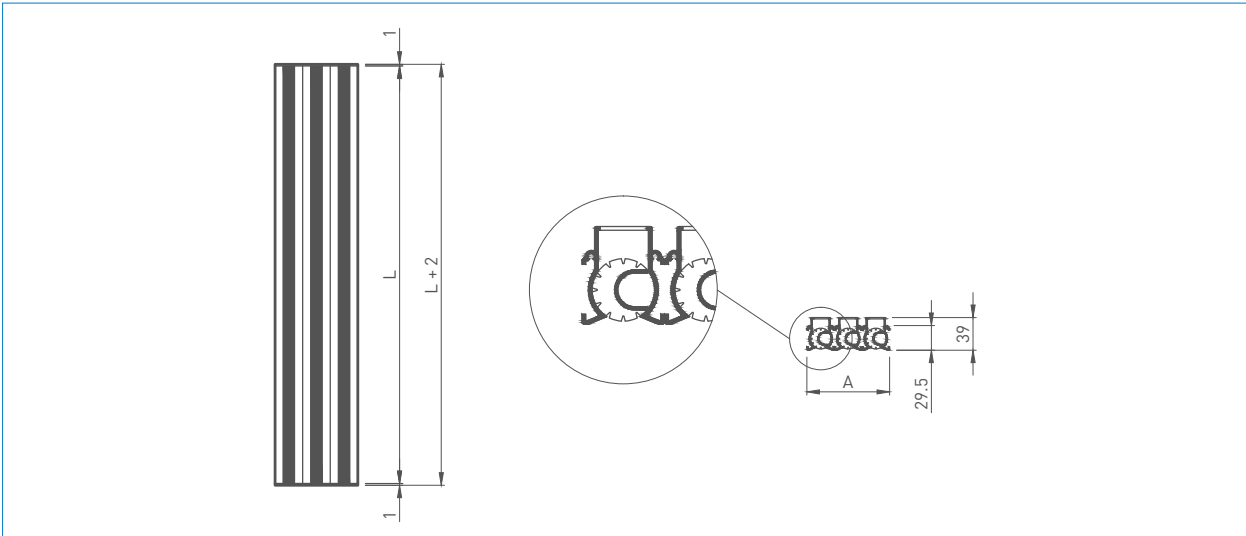
Deckenschlitzauslass aus Aluminium ohne Flansch, mit linearem Luftaustritt und einstellbaren Walzen für Zuluft in einem Raum. Walzenschlitzdurchlass für hohe Leistungen, mit einzigartiger Kapazität bis 4 Schlitzten.



TECHNISCHE DETAILS

APPLIKATION	Produkt	LT360
	Richtung der Luftmenge	Einstellbar
	Typ Luftmenge	Zuluft
	Montagehöhe	2,6 > 4m
KONSTRUKTION	Kern, Form	Linie
	Kern, Ablenkung	0 bis 180°
	Kern, Aufhängung	Drehend
	Kern, Mittelabstand	35 mm
	Kern, Konstruktion	Walzen, Länge 150mm
	Min. Länge	300 mm
	Max. Länge	2000 mm
	Länge von den Schritten	1 mm
MATERIAL	Konstruktion vom Rahmen	Extrusion
	Standard Material	Aluminium
	Zusätzliches Material	Walzen in ABS
	Produkt Lackierung	Lackiert in RAL nach Wahl oder naturfarbig eloxiert
	Zusätzliche Lackierung	Walzen Schwarz (RAL9005) oder Weiss (RAL9010)

MASSZEICHNUNG



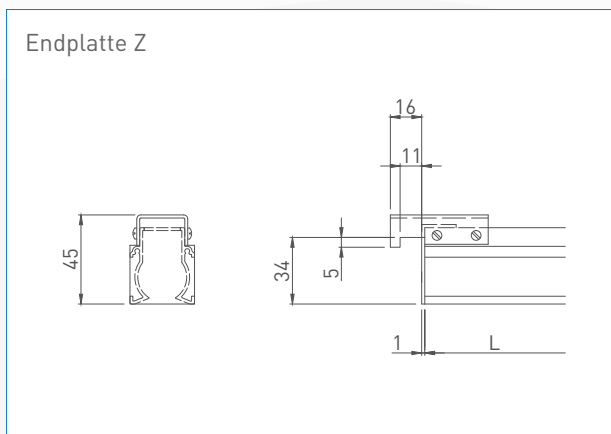
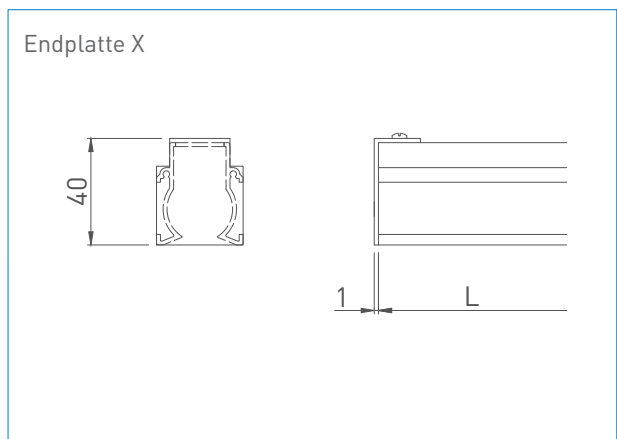
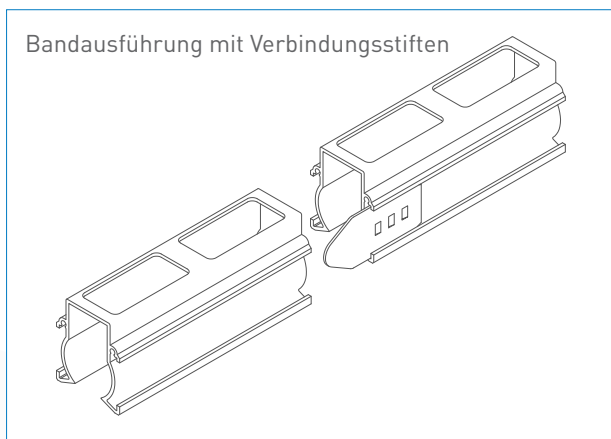
ABMESSUNGEN

ABMESSUNG	A [mm]
1 Schlitz	33
2 Schlitze	66
3 Schlitze	99
4 Schlitze	132

ZUBEHÖR

ANSCHLUSSKASTEN (OPTION)	LP300
--------------------------	-------

MONTAGE UND GEBRAUCHSANWEISUNG

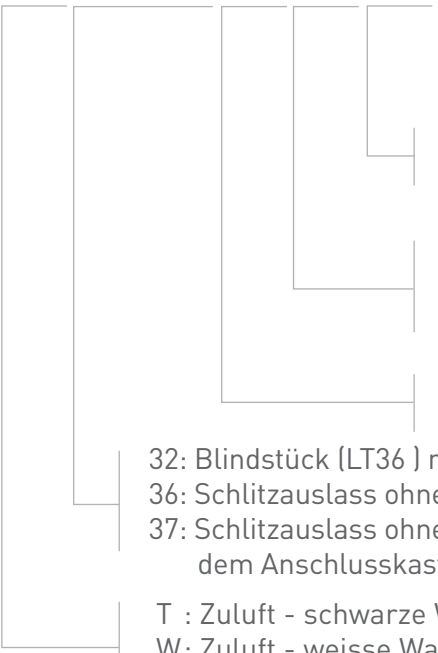


Abmessungen größer als 2000mm lieferbar mit Mittelstücken und/oder Endstücken.
Mittels Verbindungsstiften werden die Schlitzdurchlässe an einander gekoppelt.

ROTEC LÜFTUNGSGITTER BERLIN

WIE ZU BESTELLEN

L	T	3	6	4	M	F		1	2	0	0		-	-	-	-
---	---	---	---	---	---	---	--	---	---	---	---	--	---	---	---	---



Schlitzlänge L (mm)

- : Aluminium naturfarbig eloxiert
- F : lackiert in RAL nach Wahl
- : Schlitzauslass einteilig gefertigt, mit Endwinkel an beiden Seiten
- E : Endstück, mit 1 Endwinkel gefertigt
- M : Mittelstück, ohne Endwinkel gefertigt
- : Schlitzanzahl

32: Blindstück (LT36) nicht aktiver Teil - mit Aufhängebügel

36: Schlitzauslass ohne Flansch - für feste Montage auf dem Anschlusskasten

37: Schlitzauslass ohne Flansch mit Endwinkel Z - für feste Montage auf dem Anschlusskasten

T : Zuluft - schwarze Walzen RAL9005

W: Zuluft - weisse Walzen RAL9010

A : Abluft - ohne Walzen

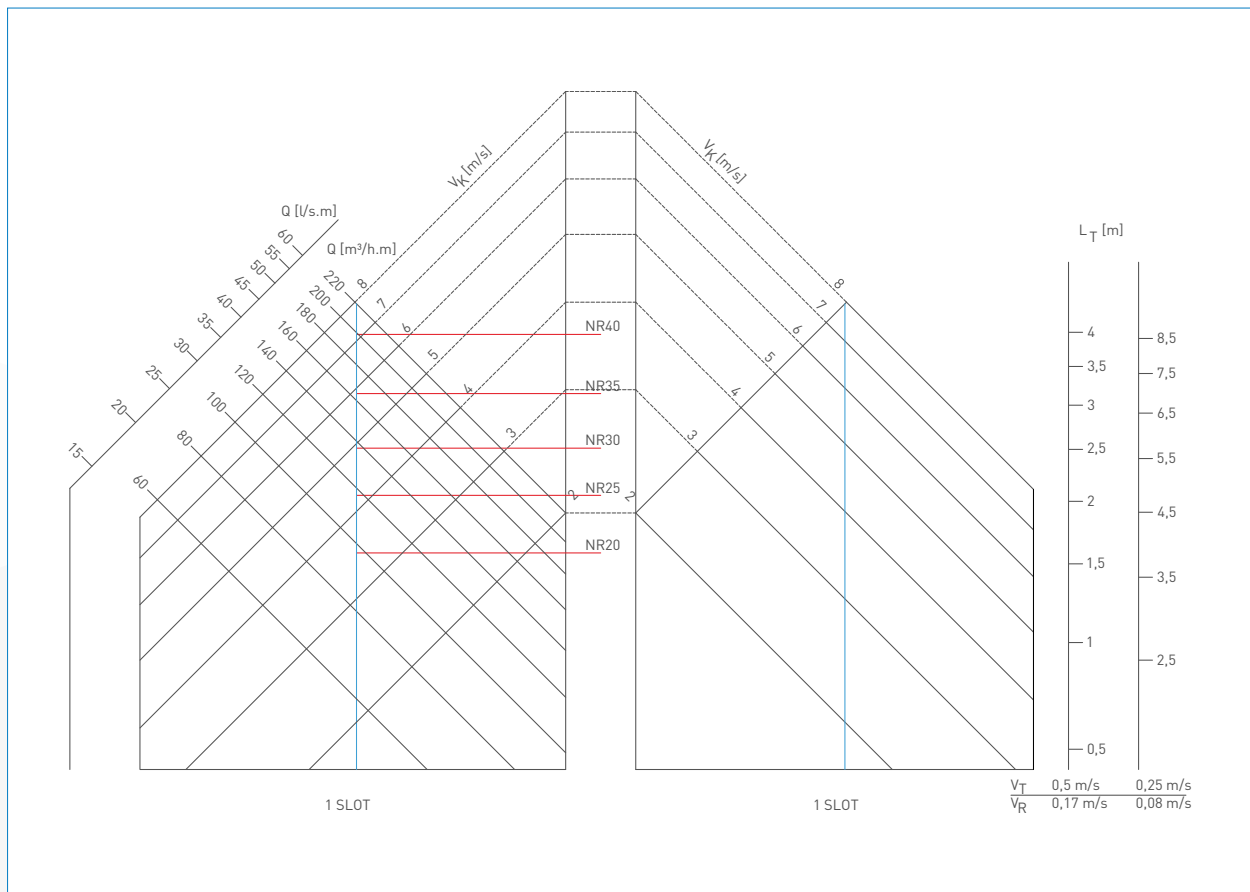
Ak WERTE

ABMESSUNG	Ak [m ² /m]
1 Schlitz	0,008
2 Schlitz	0,015
3 Schlitz	0,023
4 Schlitz	0,031

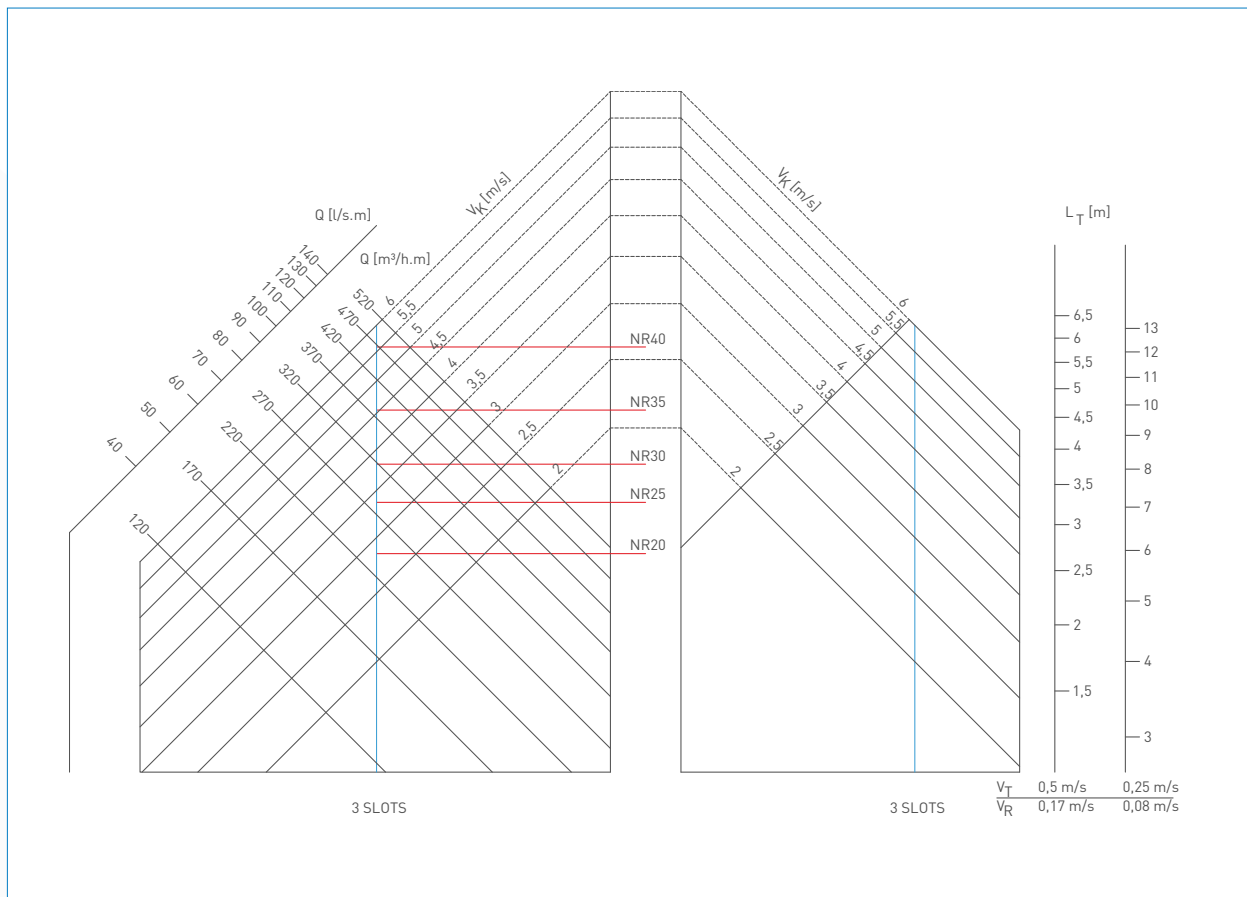
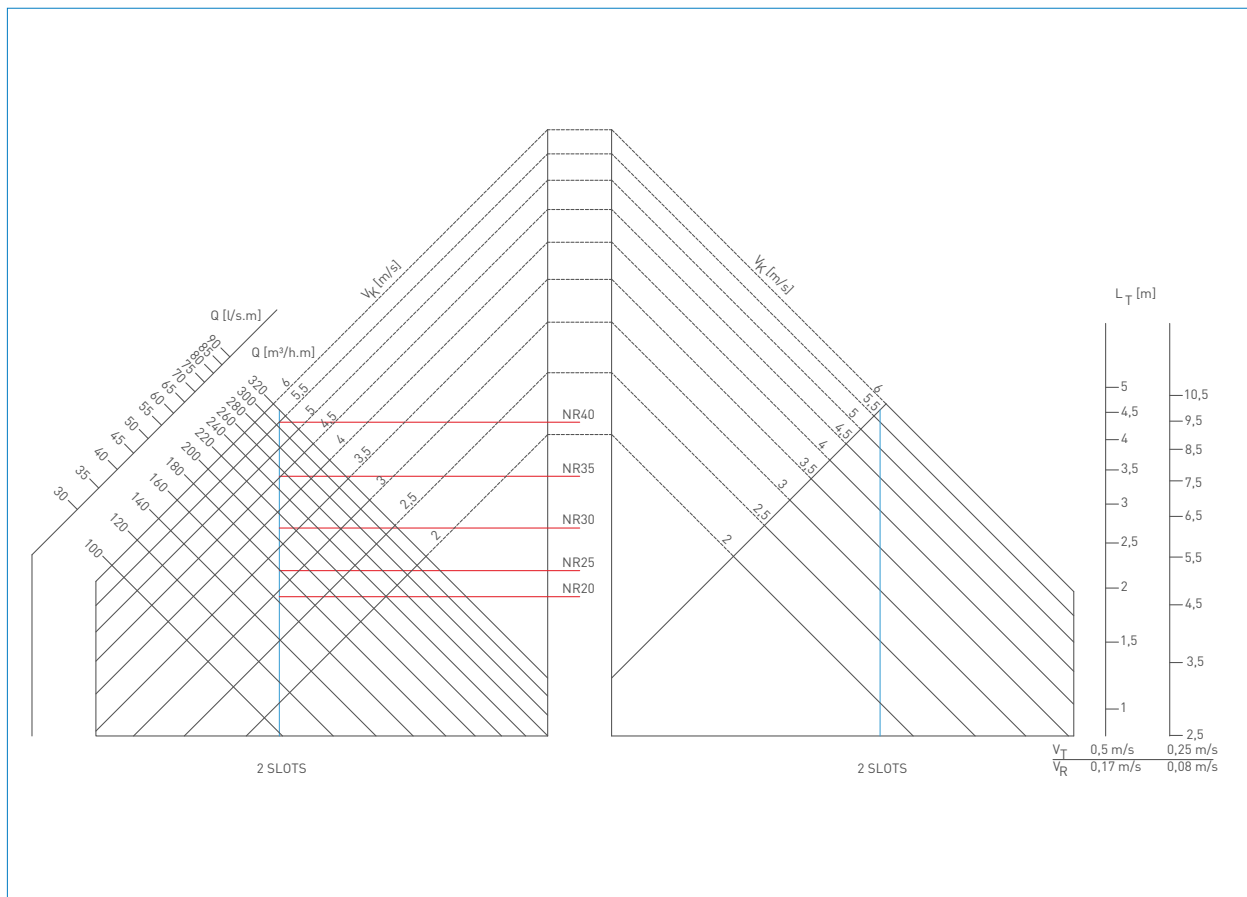
ROTEC LÜFTUNGSGITTER BERLIN

AUSWAHLDIAGRAMM

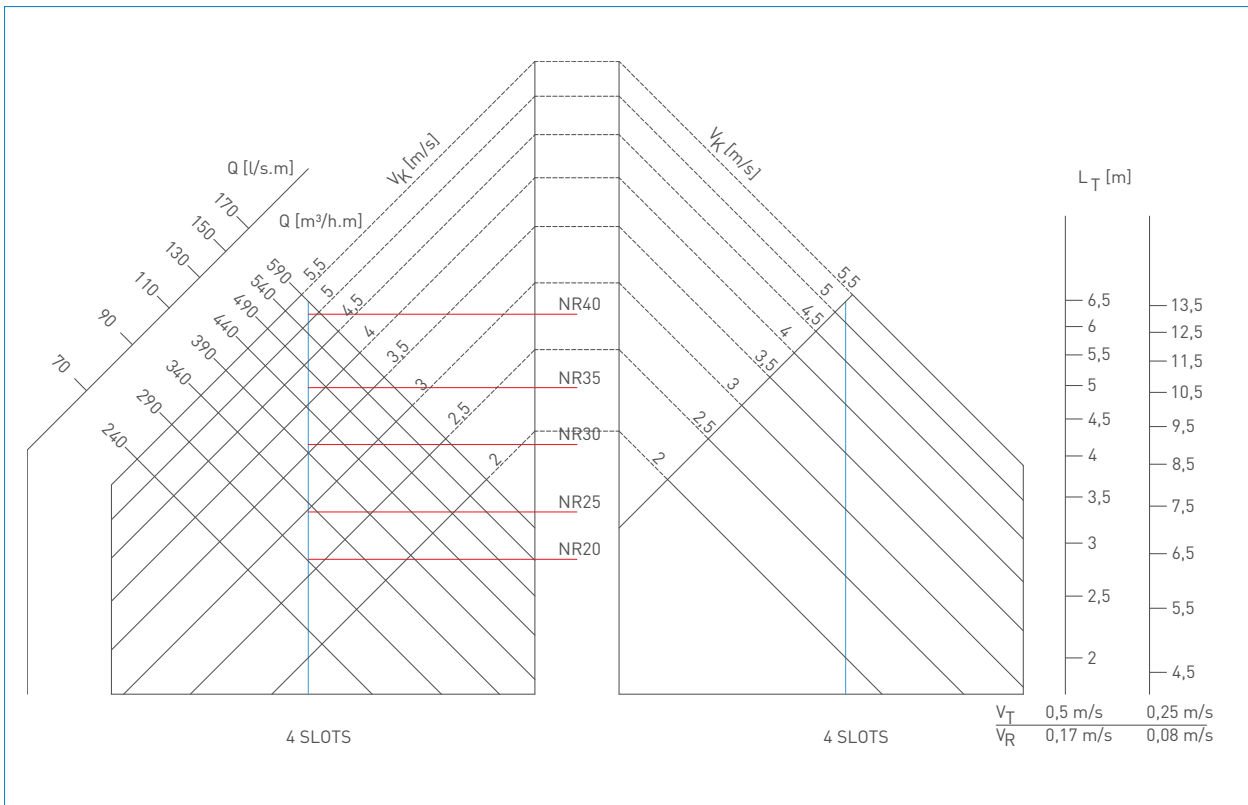
MESSKONDITIONEN	
Produkt	LT360
Richtung der Luftmenge	Horizontal (mit Deckeneinfluss)
Typ Luftmenge	Nicht wechselseitig Zuluft
ΔT	Isotherm
Typ Anschlusskasten	LP300
Position Mengeneinstellung	100% offen



ROTEC LÜFTUNGSGITTER BERLIN



ROTEC LÜFTUNGSGITTER BERLIN

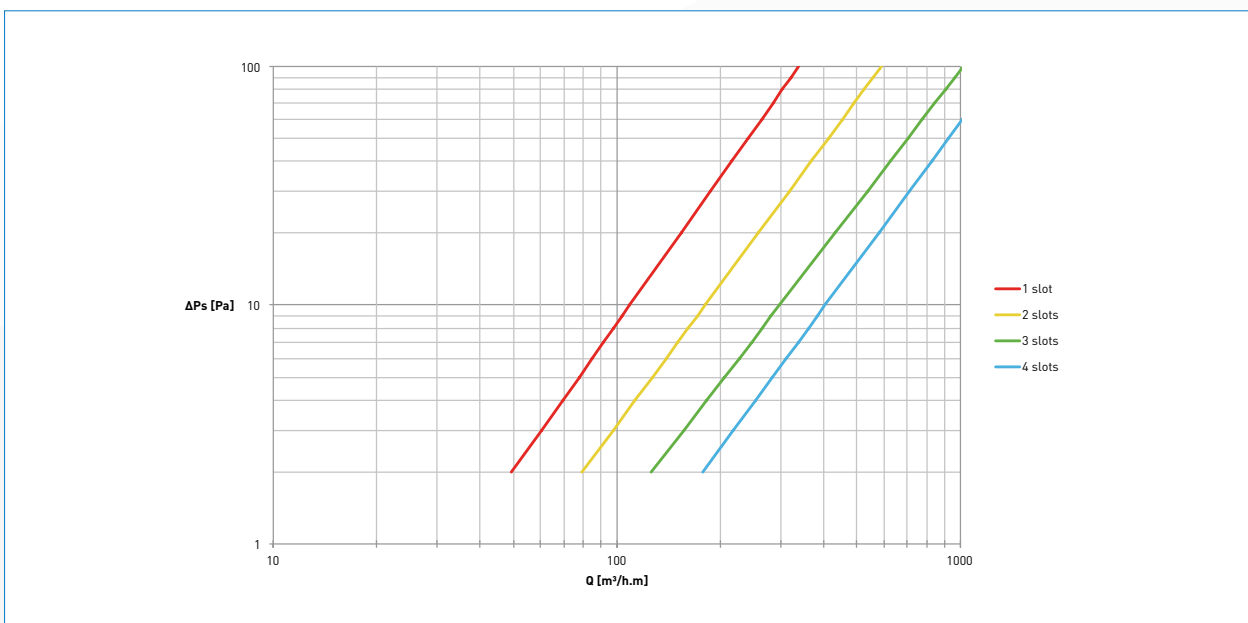


KORREKTIONSWERTE

SCHLITZLÄNGE [m]	KORREKTUR WURFWEITE	GERÄUSCHPEGELKORREKTUR [NR]
1 - 1,5	L _T x 1,00	+0
1,5 - 2	L _T x 1,05	+2
2 - 6,5	L _T x 1,10	+5

Deckenschlitzauslässe als Bandausführung

DRUCKVERLUST



rotec GmbH Berlin, Werner-Voß-Damm 58, 12101 Berlin, Tel. 030 789039-0, www.lueftungsgitter.net