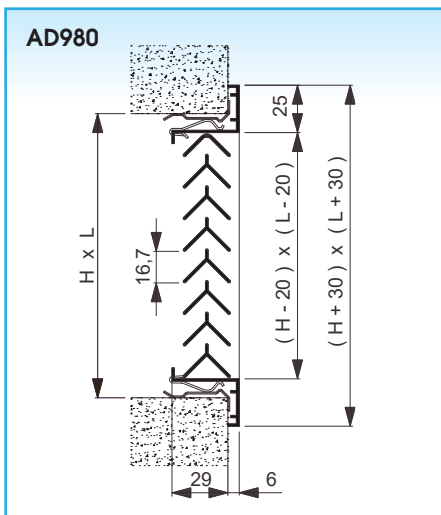
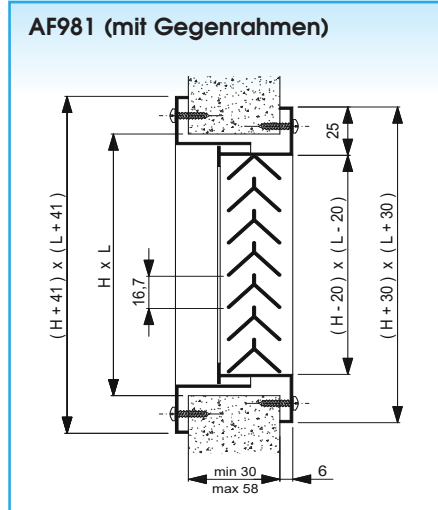
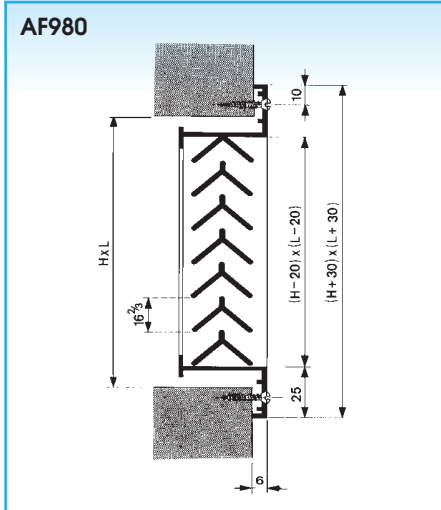


ÜBERSTRÖM / SICHTSCHUTZGITTER / TÜRGITTER

A-980

Bestimmung der Nenngrößen



L = nominale Länge
H = nominale Höhe
Alle Abmessungen in mm



Beschreibung

Das Gitter Typ AF980/AF981 wird als Überström- bzw. Sichtschutzgitter eingesetzt.

Montage in Wänden und Türen (Typ AF981) von Umkleieräumen, Toilettenanlagen, Waschanlagen sowie überall dort, wo Sichtschutz gefordert wird.

Lichtundurchlässigkeit wird durch zwei mattschwarz lackierte, hintereinander montierte Gitter erreicht.

Technische Daten

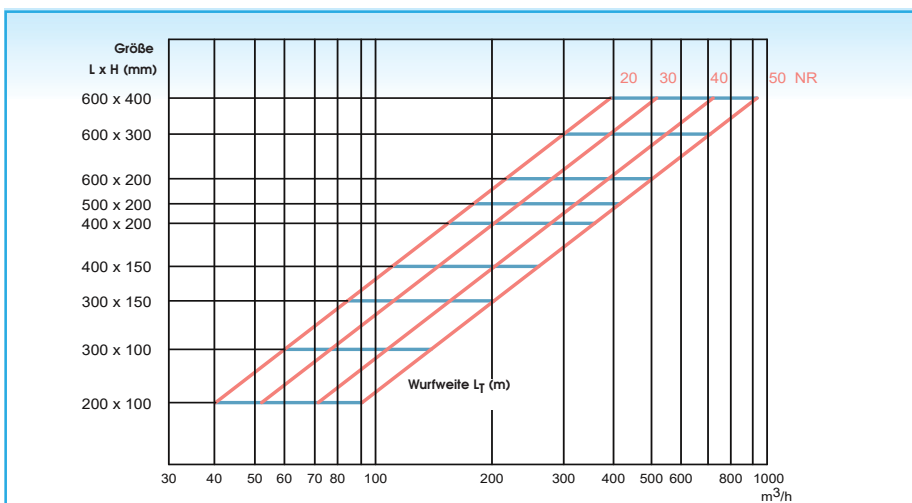
Eigenschaften:

- umgekehrte Y-förmige Lamellen (Sichtschutz)
- freier Querschnitt ca. 38%
- als Türgitter (AF981), geeignet für Türstärke 30 - 58 mm
- sowohl in der Höhe als auch in der Länge in Abstufungen von 25 mm erhältlich
min L = 100 mm, max L = 1000 mm
min H = 75 mm, max H = 1000 mm
- AF981 einsetzbar als Badezimmerlüftung (z.B. 425 x 75 mm)

Ausführungen:

hergestellt aus Aluminium-Strangpressprofilen, standard naturfarbig eloxiert

Schnellauswahldiagramm



Ausschreibungstext

Beispiel:

Überström- bzw. Sichtschutzgitter mit Y-förmigen Lamellen aus Aluminium naturfarbig eloxiert.

Geeignet für Tür- und Wandmontage. Mit Gegenrahmen naturfarbig eloxiert lieferbar.

Typ: AF981
Nenngröße (L x H) ... x ... mm

Montage

Erhältlich mit sichtbarer Schraubbefestigung oder mit Klemmfedern (in Kombination mit GR001).

Lieferbare Ausführungen

- **AF980:** Gitter ohne Gegenrahmen
- **AF981:** Gitter mit Gegenrahmen (für Türeinbau)
- **AD980:** Überströmigitter mit Klemmfedern, in Kombination mit GR001.

Bestellschlüssel

AF980, Nenngröße L x H = 400 x 150 mm

a) Gitter

A	F	9	8	0	-	-	0	4	0	0	0	1	5	0
							L				H			

0: ohne Gegenrahmen
1: mit Gegenrahmen (nur für AF-Gitter)

D: Überströmigitter mit Klemmfedern
F: Überströmigitter mit sichtbarer Schraubbefestigung

b) Montagerahmen

G	R	0	0	1	-	-	0	6	0	0	0	2	0	0
							L				H			

- : in einem Stück
E: als Endstück (für Gitterband)
M: als Mittelstück (für Gitterband)