

rotec Außenwandlüfter

Material

- Hergestellt aus Aluminiumprofilen: AlMgSi 0,5 (gemäß EN 12020-2)
- Insektenschutzgitter aus Edelstahl 304
- Silberfarbig (E6/EV1) - bronzefarbig (E6/C34) (20 Mikron) eloxiert oder RAL 9016 pulverbeschichtet
- Verbindungsrohr aus galvanisch verzinktem Stahl

Maße

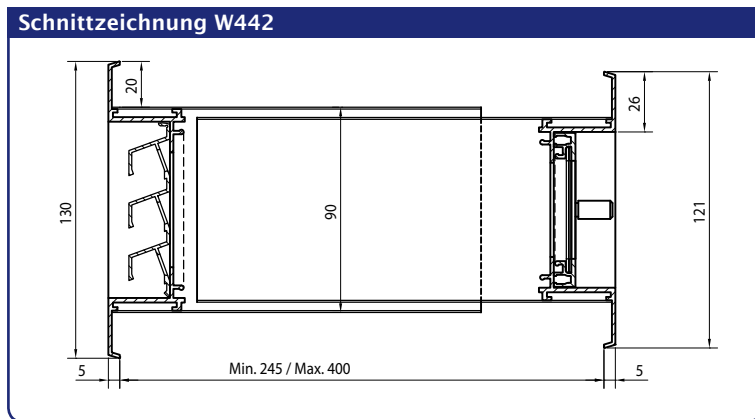
- Einbaugröße: 265 x 90 mm (L x H)
- Überfalzmaß: 21 mm
- Dosierbare Innengitter
- Verstellbares Verbindungsrohr für Mauerstärken von 245 bis 400 mm

Optionen

- Schalldämmendes Material optional

Befestigung

- Klipsfeder im Lieferumfang nicht enthalten



Standardmaße						
Maße (B x H) in mm	E6/EV1 eloxiert	E6/C34 eloxiert	Renson Standardfarbe WEIß	Freier Querschnitt in cm ²	Luftdurchlass bei 2 Pa in m ³ /h	Luftdurchlass bei 20 Pa in m ³ /h
265 x 90	•	•	•	38	15	49,4