

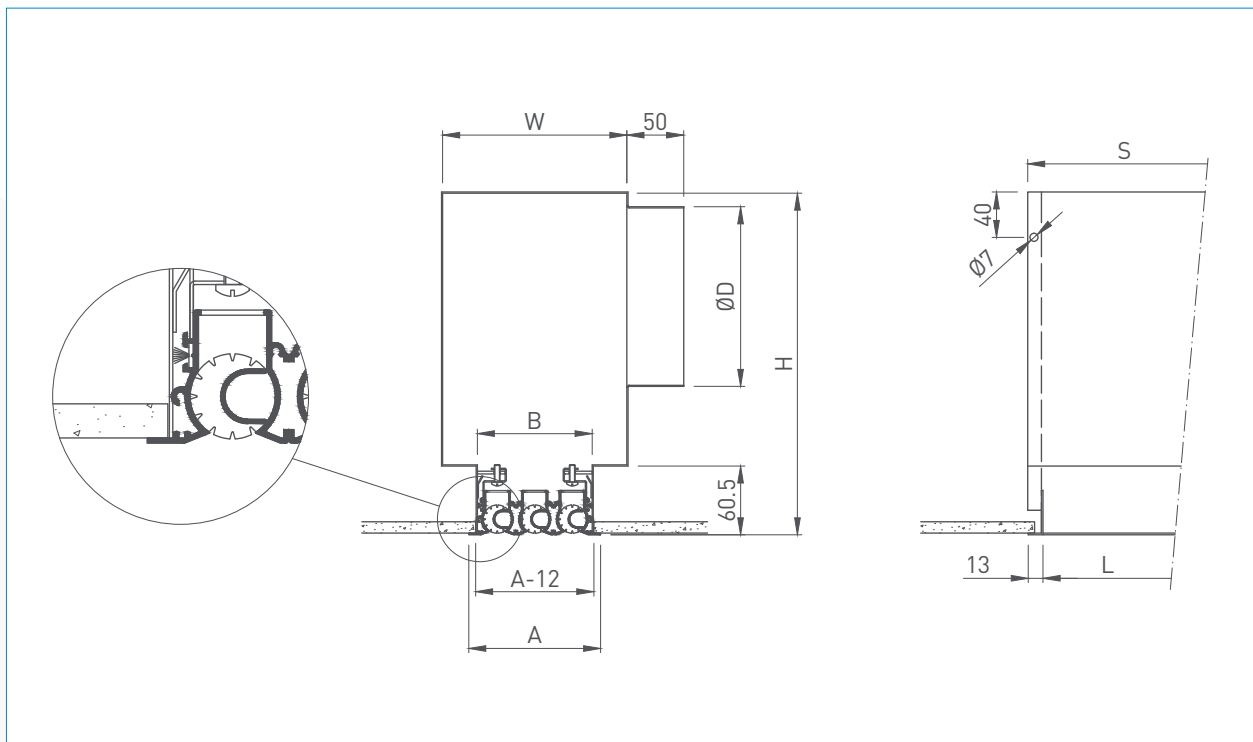
LP400

ANSCHLUSSKASTEN

Anschlusskasten aus verzinktem Stahlblech für LT350. Für Abmessungen bis zu 1600 mm, 1 Runder Anschlussstutzen. Ab Abmessungen 1600 mm, 2 Runde Anschlussstutzen. Möglich mit oder ohne Isolierung. Mit oder ohne Mengenregulierung im Anschlussstutzen.



BEFESTIGUNGSWEISE

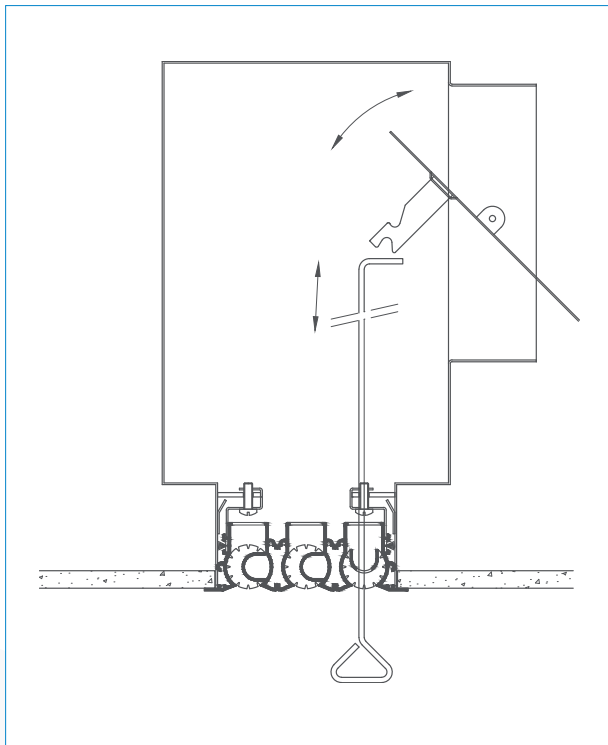


ABMESSUNGEN

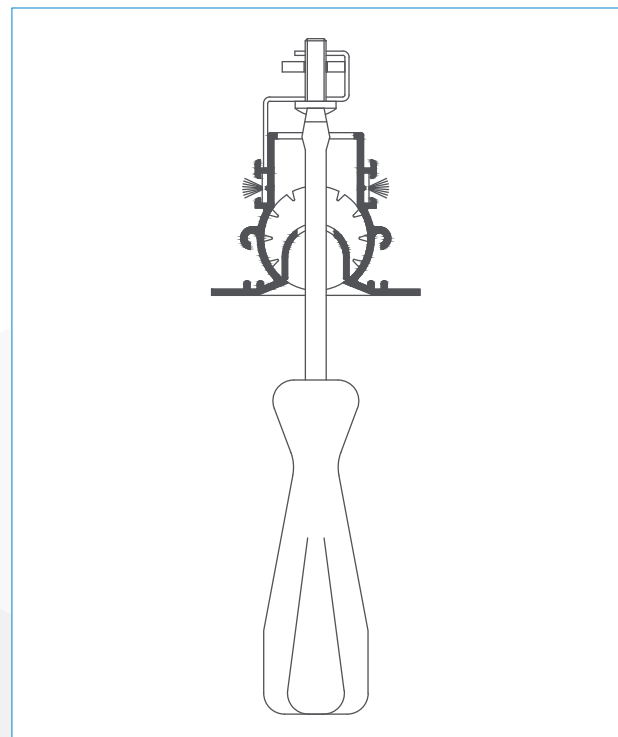
ABMESSUNG IN mm	A	B	W	H	D
1 Schlitz	50	39	91	215	123
2 Schlitz	83	72	124	250	158
3 Schlitz	116	105	157	300	158
4 Schlitz	149	138	190	340	198

ALS BANDAUSFÜHRUNG	S
Standard	L+34
Mittelstücke	L+17
Endstücke	L

MONTAGE UND GEBRAUCHSANWEISUNG



Die Montage der Walzenschlitzauslass erfolgt mittels einer unsichtbarer Schraubbefestigung wobei der Durchlass jederzeit abnehmbar ist vom Kasten. Mengenregulierung im Anschlussstutzen einstellbar durch Walzenschlitzauslass (LP410). Ausgestattet mit Aufhängeaugen, Aufhängelaschen sind auf Anfrage erhältlich.



WIE ZU BESTELLEN

