

## TECHNISCHE DATEN

APPLIKATION	Luftführung	Verstellbar
	Luftart	Langer Wurf
AFBAU	Form	Rund
	Mengenregulierung	Drosselscheibe
	Min. Durchmesser	125 mm
	Max. Durchmesser	400 mm
MATERIAL	Standardmaterial	pulverbeschichtetes Aluminium
	Standardfarbe Oberfläche	RAL9010
	Farboptionen	RAL nach Wahl pulverbeschichtet

## SCHNELLAUSWAHLTABELLE

JD110, JD120, JD130 ZULUFT

Qv [m³/h]	L <sub>w</sub>		
	25 dB(A)	30 dB(A)	35 dB(A)
160 mm	268 m³/h	325 m³/h	393 m³/h
200 mm	456 m³/h	552 m³/h	668 m³/h
250 mm	748 m³/h	898 m³/h	1078 m³/h
315 mm	1730 m³/h	1974 m³/h	2253 m³/h
400 mm	3023 m³/h	3441 m³/h	3917 m³/h

## JD LONG PIPE

### WEITWURFDÜSEN

Varianten **JD110** **JD120** **JD130**



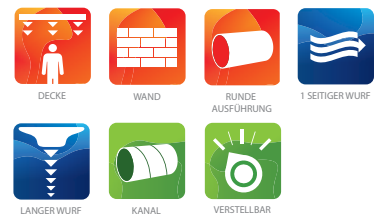
Die schwenkbare Weitwurfdüsen sind vorzüglich geeignet für den Einsatz in grossen Räumen für den Heiz- oder Kühlbetrieb, mit hohen Anforderungen an den Geräuschpegel, wie z.B. in Konzertsälen, Museen, Sporthallen usw. Weiters sind sie für grossen Wurfweiten geeignet.

Über 60° einstellbar (Kühlen und Heizen)

Über 360° schwenkbar

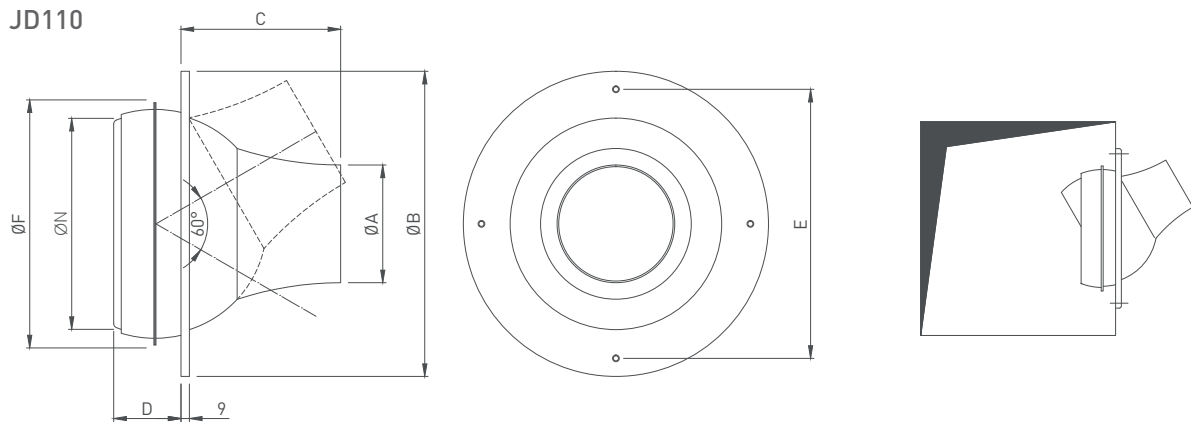
Außerst niedriger Lärmpegel

Gute Induktion

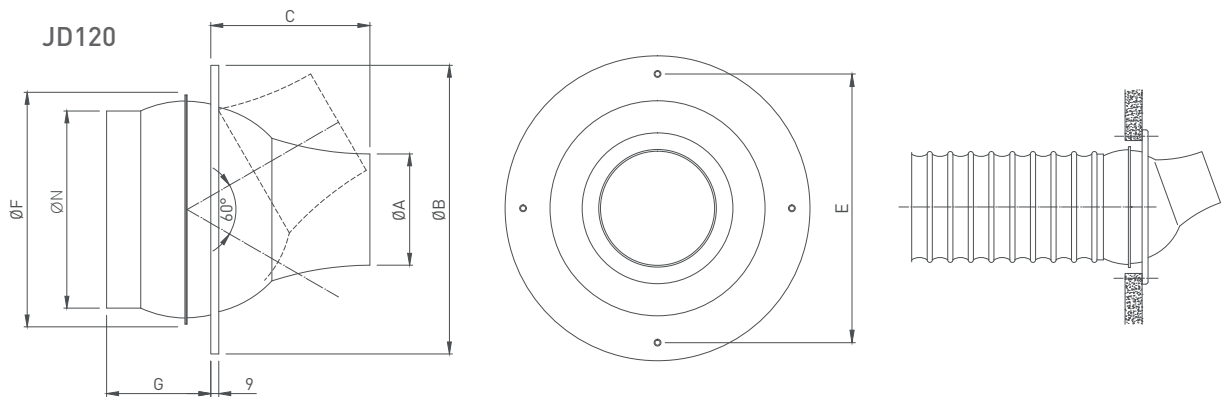


ABMESSUNGEN

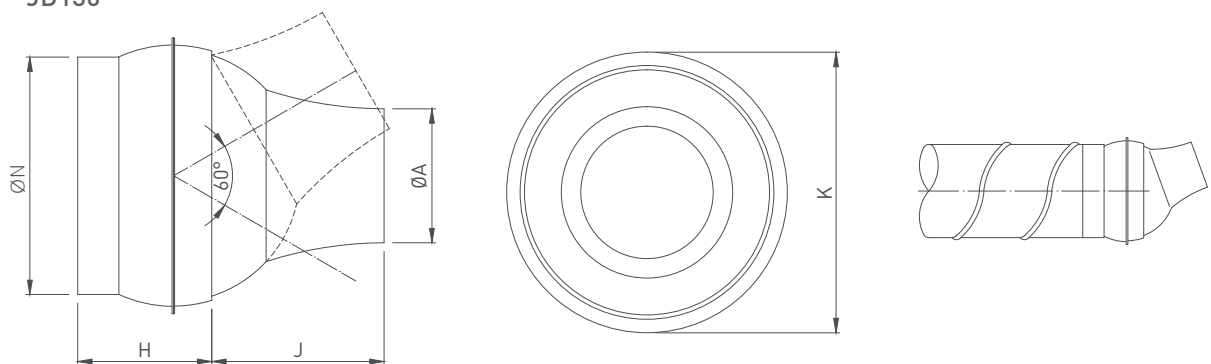
JD110



JD120



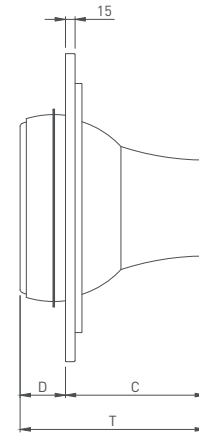
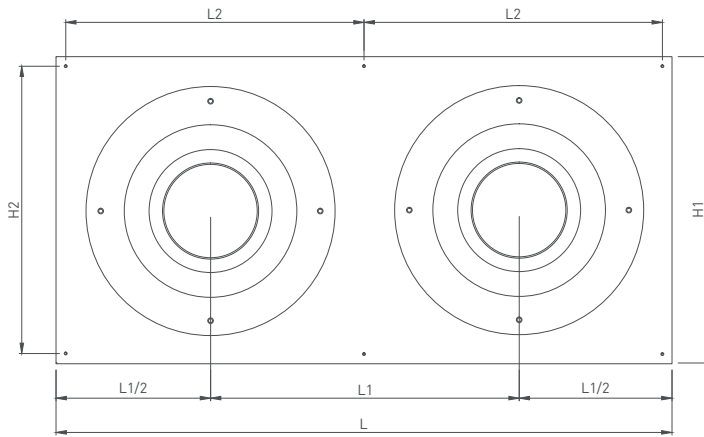
JD130



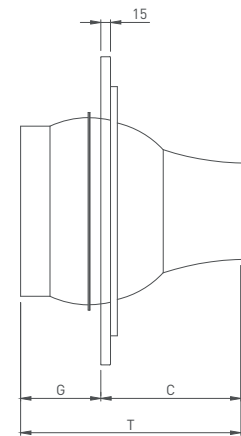
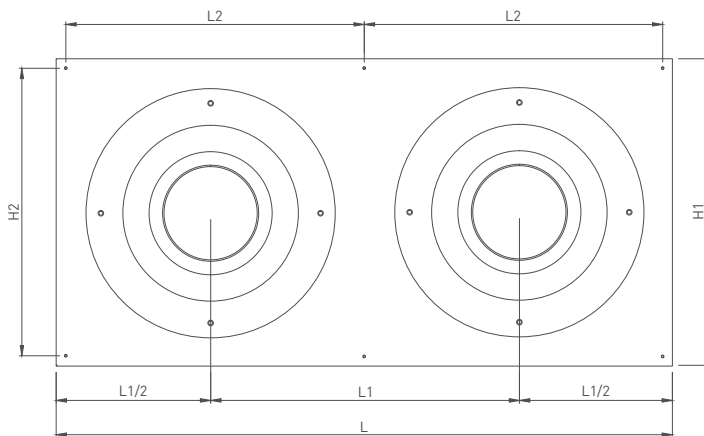
	[mm]									
Ø N (mm)	A	B	C	D	E	F	G	H	J	K
Ø 160	85	248	120	51	225	200	101	110	110	196
Ø 200	110	296	150	66	270	245	116	125	140	238
Ø 250	140	363	190	81	320	295	131	140	180	288
Ø 315	175	448	255	90	390	360	155	165	245	355
Ø 400	220	600	290	120	570	450	190	200	280	440

ABMESSUNGEN + PANEELAUSFÜHRUNG

JD110P



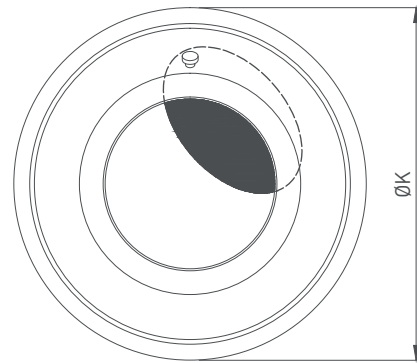
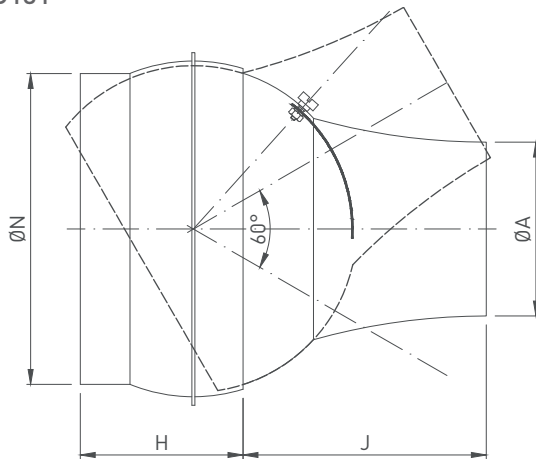
JD120P



(mm)											
Ø (mm)				2 JETS			3 JETS				
	C	D	T	L	L1	L2	L	L1	L2	H1	H2
Ø 160	134	36	170	700	350	335	1050	350	340	350	320
Ø 200	164	51	215	800	400	385	1200	400	390	400	370
Ø 250	204	66	270	900	450	435	1350	450	440	450	420
Ø 315	269	76	345	1040	520	505	1560	520	510	520	490
Ø 400	304	106	410	1250	625	610	1875	625	615	625	595

LIEFERBARE AUSFÜHRUNGEN

JD131



**i** Mengeneinstellung:  
Erhältlich für alle  
Varianten und  
Ausführungen.

NICHT EINZELN  
ERHÄLTlich.

BESTELLSCHLÜSSEL

GITTER

J	D	1	1	0	-	-	0	3	1	5	0	0	0	0
---	---	---	---	---	---	---	---	---	---	---	---	---	---	---

nominale Abmessungen N (mm)

