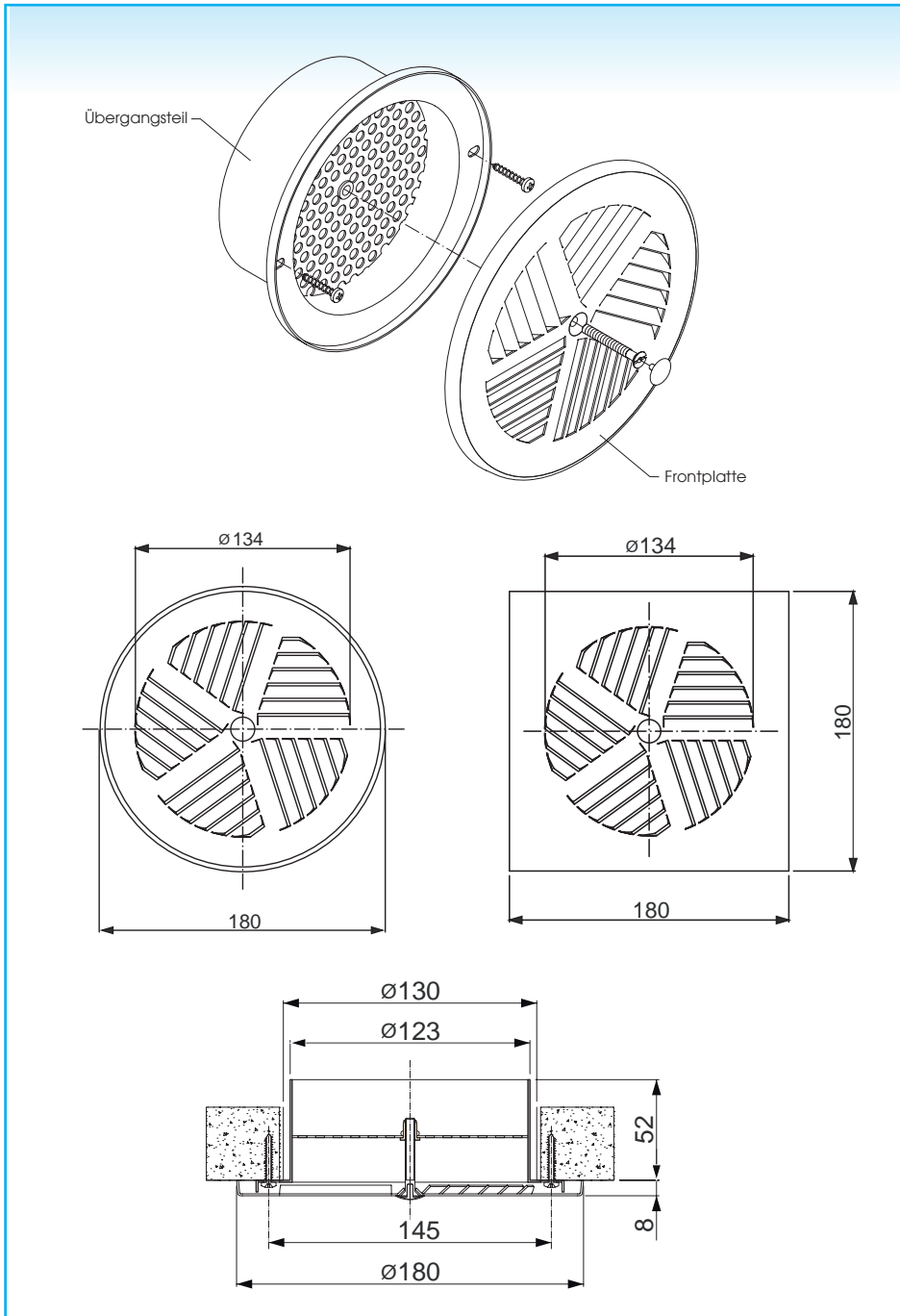


STUFENAUSLASS WGR • WGS

Bestimmung der Nenngrößen



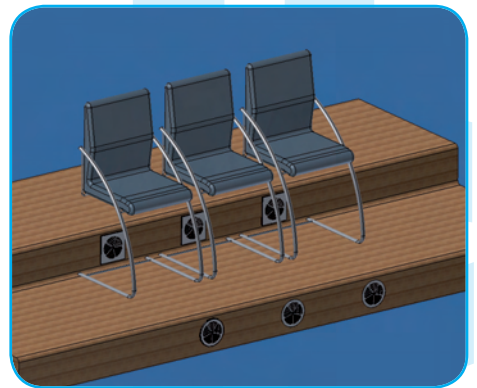
Alle Abmessungen in mm



Beschreibung

Der Stufenauslass, Typ WG ist geeignet für die Zufuhr von gekühlter und erhitzter Luft in u.a. Schulen, Theatern, Filmtheatern, Konzerthallen, ...

Das Zierelement ist mit festen Lamellen in einer quadratischen oder runden Frontplatte ausgestattet.



Technische Daten

Eigenschaften:

Auslass mit zentralem Loch, vom Übergangsteil zu demontieren.

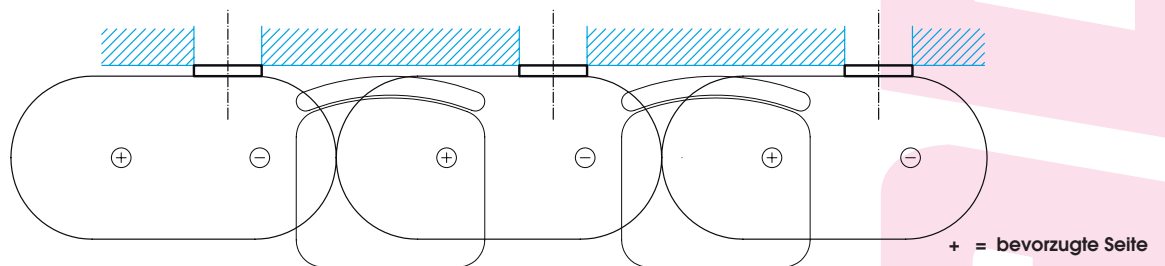
Ausführung:

- Auslass; aus weiß pulverbeschichtetem Stahl (RAL 9010)
- Übergangsteil mit Anschluss

STUFENAUSLASS WGR • WGS

Auswahldiagramm - Zuluft

Q [m³/h]	Lt (0,25 m/s) [m]		Lt (0,5 m/s) [m]		v [m/s]	Δ P [Pa]	NR
	⊕	⊖	⊕	⊖			
48	0,83	0,41	0,41	0,21	1,85	14,60	20
56	0,96	0,48	0,48	0,24	2,16	20,48	25
63	1,08	0,54	0,54	0,27	2,43	25,90	30
76	1,31	0,65	0,65	0,33	2,94	36,80	35
96	1,65	0,83	0,83	0,41	3,71	57,00	40



L_T (m)

