

rotec Lüftungsgitter für Rahmeneinbau mit hohem Luftdurchlass, Lamellenabstand 60

**Material**

- Hergestellt aus Aluminiumprofilen: AlMgSi 0,5 (gemäß EN 12020-2)
- Insektenschutz aus Edelstahl 304,mm Maschenteilung auf Anfrage
- Silberfarbig (E6/EV1) - bronzefarbig (E6/C34) (20 Mikron) eloxiert oder pulverbeschichtet nach RAL-Farbtönen (60-80 Mikron)

**Maße**

- Lamellenabstand: 60 mm
- Einspannstärke: 24 mm (Einspannstärke von 8 bis 50 mm auf Anfrage)
- Bitte bei Bestellung angeben: Breite x Höhe in mm (Gesamtmaße)
- Mindestmaße: 385 x 385 mm

**Befestigung**

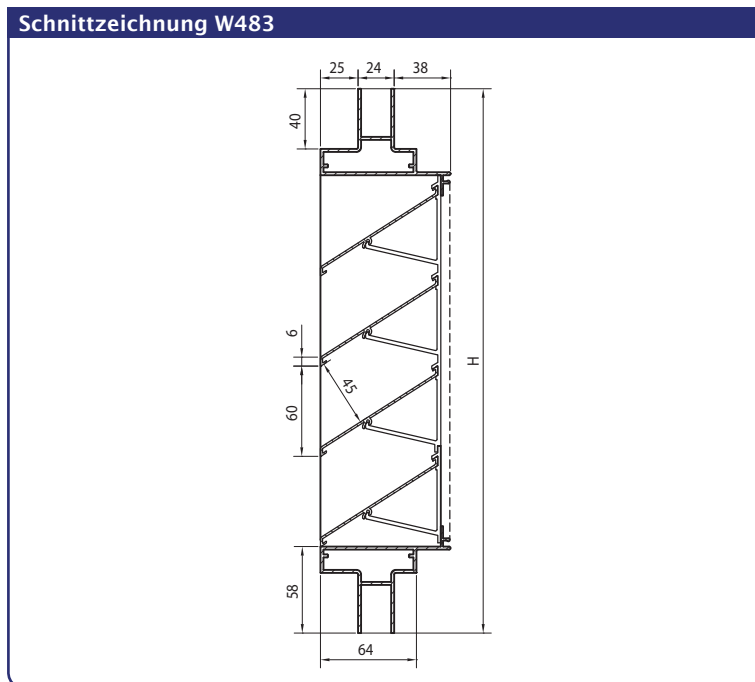
- Einbau wie Doppelglasscheibe
- Einsatz von Klotzbrücken wird empfohlen

**Optionen**

- Wasserabflußrinne
- Wasserschenkel
- Abnehmbarer Insektenschutz
- Filter

**Typische Anwendungsbereiche**

- Anwendungen, die hohen Luftdurchlass erfordern



Technische Daten	W483
Luftdurchlass	(EN 13030)
K-Faktor (Zufuhr)	5,03
K-Faktor (Abfuhr)	4,96
C <sub>e</sub> -Koeffizient	0,446
C <sub>d</sub> -Koeffizient	0,449
Technische Daten	
Optischer freier Querschnitt	90 %
Physischer freier Querschnitt	76 %