

# W411 < rotec Lüftungsgitter für Wandeinbau



411 mit Sandwichpaneel

*Lüftungsgitter, Standardausführung, Lamellenabstand 33*

## Material

- Hergestellt aus Aluminiumprofilen: AlMgSi 0,5 (gemäß EN 12020-2)
- Insektenschutz aus Edelstahl 304, Maschenweite auf Nachfrage
- Silberfarbig (E6/EV1) - bronzefarbig (E6/C34) (20 Mikron) eloxiert oder pulverbeschichtet nach RAL-Farbtönen (60-80 Mikron)

## Maße

- Lamellenabstand: 33,3 mm
- Einbautiefe: 29 mm
- Überfalzmaß: 21 mm
- Mindestmaße: 100 x 100 mm
- Bitte bei Bestellung angeben: Einbaumaß (Breite x Höhe)

## Befestigung

- Maueranker Nr. 418 (im Lieferumfang enthalten)
- Klipsfeder Nr. 419 auf Anfrage erhältlich (für kleine Abmessungen)
- Für Lüftungsgitter ab ungefähr 3 m<sup>2</sup> ist eine bauseitige Unterkonstruktion notwendig, passend zu Spannweite und Windlast

## Optional (Seite 11)

- Wasserabflußrinne
- Wasserschenkel
- Abnehmbarer Insektenschutz
- Gegenrahmen
- Filter
- Sonderform (*siehe nächste Seite*)
- Dosierbar (*siehe nächste Seite*)
- Ohne Anschlagrahmen (*siehe nächste Seite*)
- Mit Sandwichpaneel auf der Rückseite
- Lüftungsgitter für Rahmeneinbau 414 (*siehe Seite 37*)

## Typische Anwendungsbereiche

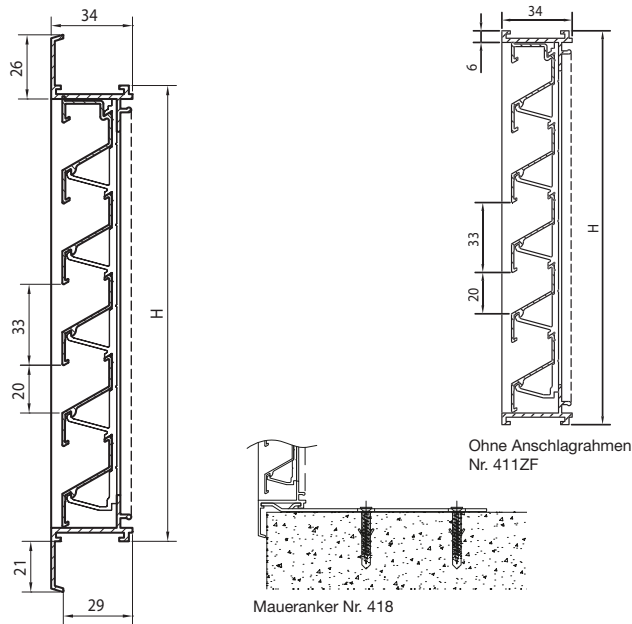
- Jede Anwendung ohne spezielle Anforderungen

Standardmaße			
Maße (B x H) mm	E6/EV1 eloxiert	RAL 9016	Luftdurchlass bei 2Pa in m <sup>3</sup> /h
200 x 200	•	•	54
300 x 200	•		81
300 x 300	•	•	122
400 x 200	•	•	108
400 x 300	•	•	162
400 x 400	•	•	217
500 x 300	•		203
500 x 400	•		271
500 x 500	•	•	338
600 x 300	•		244
600 x 400	•		325
600 x 600	•	•	487
700 x 700	•		663
1000 x 500	•		677
1000 x 1000	•		1354
142 x 142	•		27

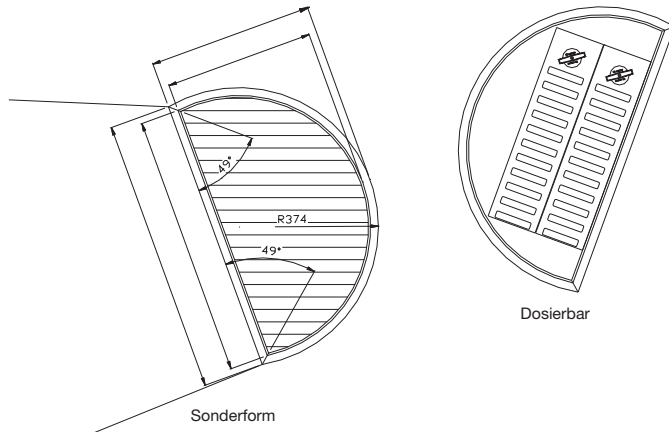


# W411 < rotec Lüftungsgitter für Wandeinbau

## Schnittzeichnungen



## Optionen



Technische Daten	411
Luftdurchlass	(EN 13030)
K-Faktor (Zufuhr)	23,56
K-Faktor (Abfuhr)	25,51
C <sub>e</sub> -Koeffizient	0,206
C <sub>d</sub> -Koeffizient	0,198
Technische Daten	
Optischer freier Querschnitt	59 %
Physischer freier Querschnitt	45 %
IP-Klasse (Lüftungsgitter mit Insektenschutz; elektrische Installation mindestens 100 mm von Lüftungsgitter)	IP2XD