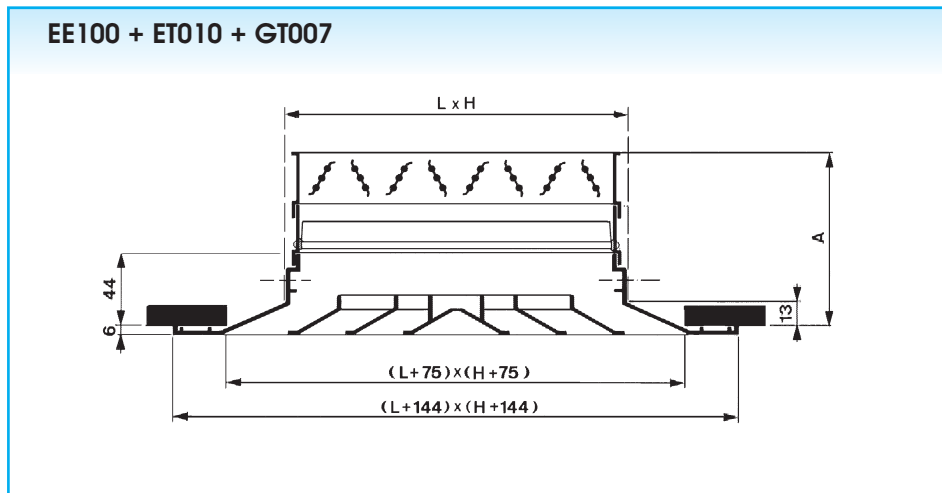


RECHTECKIGER ODER QUADRATISCHER DECKENLUFTAUSLASS AUS ALUMINIUM EINSEITIG AUSBLASEND EE100

EE100

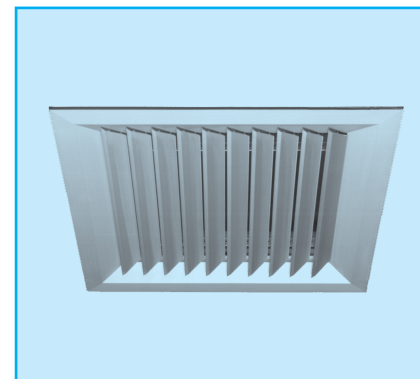
Bestimmung der Nenngrößen



H (mm)	150	225	300	375	450	525	600
L (mm)	150	-	-	-	-	-	-
	225	225	-	-	-	-	-
	300	300	300	-	-	-	-
	375	375	375	375	-	-	-
	450	450	450	450	450	-	-
	525	525	525	525	525	525	-
	600	600	600	600	600	600	600

Abmessungen L x H: L= nominale Länge, H= nominale Höhe
Alle Abmessungen in mm

Einbauhöhe (mm)	A
Mit Gleichrichter ET010	76
Mit Mengeneinstellung GT007	82
Mit Gleichrichter und Mengeneinstellung ET010 + GT007	114



Beschreibung

Der rechteckiger oder quadratischer Deckenluftauslass aus Aluminium mit feststehenden Lamellen Typ EE100, einseitig ausblasend, ist geeignet für Zuluft und Abluft von gekühlte und geheizte Luft in Kaufhäuser, Büros, etc. Die diffusorartig ausgebildeten Lamellen erzeugen eine horizontale einseitig ausblasende Luftstrahlgeometrie, kombiniert mit einer hohen Induktionswirkung.

Technische Daten

Eigenschaften:

- Deckenluftdurchlass rechteckig oder quadratisch, mit feststehenden Lamellen, Luftaustritt 1-seitig horizontal
- lieferbar in Abstufungen von 75 mm in der Länge und 37,5 mm in der Höhe
min L = 150 mm, max L = 1200 mm
min H = 75 mm, max H = 600 mm
- der Gittereinsatz vom EE100 ist herausnehmbar, und kann ersetzt werden durch den Innenteil vom EE200, EE300 und EE400, abhängig vom gewünschtem Luftaustritt.

Ausführungen:

hergestellt aus Aluminium Strangpressprofilen, Rahmen und Lamellen naturfarbig eloxiert

Ausschreibungstext

Beispiel:

Rechteckiger oder quadratischer Deckenluftauslass aus Aluminium naturfarbig eloxiert, mit feststehenden diffusorartig ausgebildeten Lamellen, Luftaustritt einseitig horizontal, mit Mengeneinstellung aus verzinktem Stahlblech lackiert in RAL 9005 schwarz.

Typ: EE100 + GT007
Nenngröße (L x H) ... x... mm

Zubehör

- **GT007:** Mengeneinstellung mit gegenläufigen senkrechten Lamellen, standard schwarz (RAL 9005) lackiert. Für extra Info, siehe Seite 1 290.
- **ET010:** Gleichrichtersatz aus Aluminium, Roh.

Montage

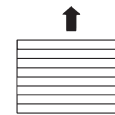
EE100: Befestigung mit Schrauben am Anschlussstutzen.

Lieferbare Ausführungen

Quadratischer Durchlass EE100 mit Gleichrichtersatz EE110



Rechteckiger Durchlass EE100 mit Gleichrichtersatz EE110

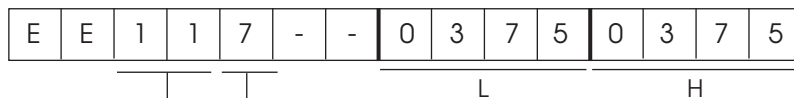


Rechteckiger Durchlass EE120 mit Gleichrichtersatz EE130



Bestellschlüssel

EE100 Nenngröße 375 x 375, mit Gleichrichtersatz ET010 und Mengenregulierung GT007.



0: ohne Mengeneinstellung
7: mit Mengeneinstellung im Stutzen

Typ Deckenauslaß: siehe "Lieferbare Ausführungen"