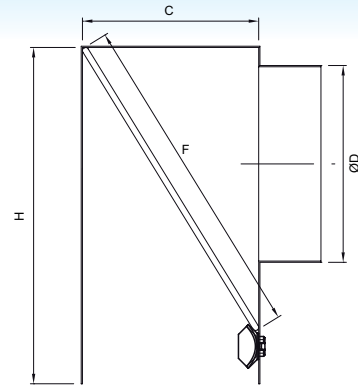
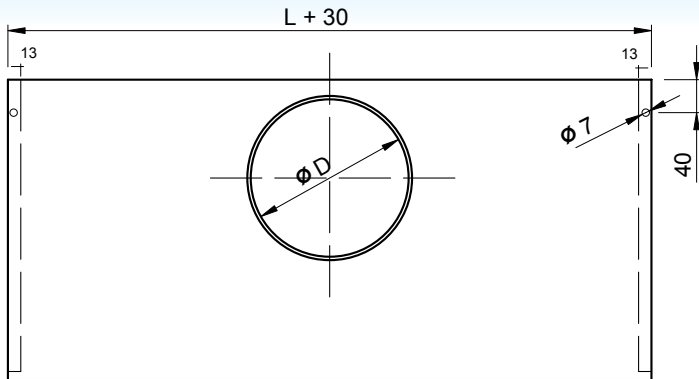


ANSCHLUSSKASTEN FÜR DECKENSCHLITZAUSLASS MIT STRAHLENKUNG UND TÜRAUSFÜHRUNG SP700

Bestimmung der Nenngrößen

SP720 • SP760
Anschlusskasten ohne Aufhängehalter (für SE700)



	Schlitzanzahl					
	3	4	5	6	7	8
Ø D	198	198	248	248	313	313
H	270	320	370	370	420	420
C	105,5	142	178,5	215	251,5	288
F	249	310	371	390	451	473

Ausführung:

Ausgestattet mit einem herausnehmbaren Filter Typ XFI (Abmessungen L x F)

L = Schlitzlänge
Alle Abmessungen in mm

Bestellschlüssel

SP700 für einem Schlitzauslass mit 3 Schlitzern, innen isoliert, für Montage mittels Nieten, ohne Mengeneinstellung im Anschlusskasten, Nenngröße L = 1000 mm, separat geliefert.

S	P	7	2	3	-	-	0	1	6	0	1	0	0	0
---	---	---	---	---	---	---	---	---	---	---	---	---	---	---

Stützengröße Schlitzlänge (mm)

- : Anschlusskasten nicht isoliert
G: Anschlusskasten isoliert
H: Anschlusskasten 2-seitig isoliert (Oberseite und Seite gegenüber dem Stutzen)

- : 1-teilig

Schlitzanzahl

2: für Montage mittels Nieten, ohne Mengenregulierung im Stutzen
6: für Montage mittels Nieten, ohne Mengenregulierung, mit Aufhängelaschen am Kasten*

* für Montage vom Anschlusskasten in der Decke