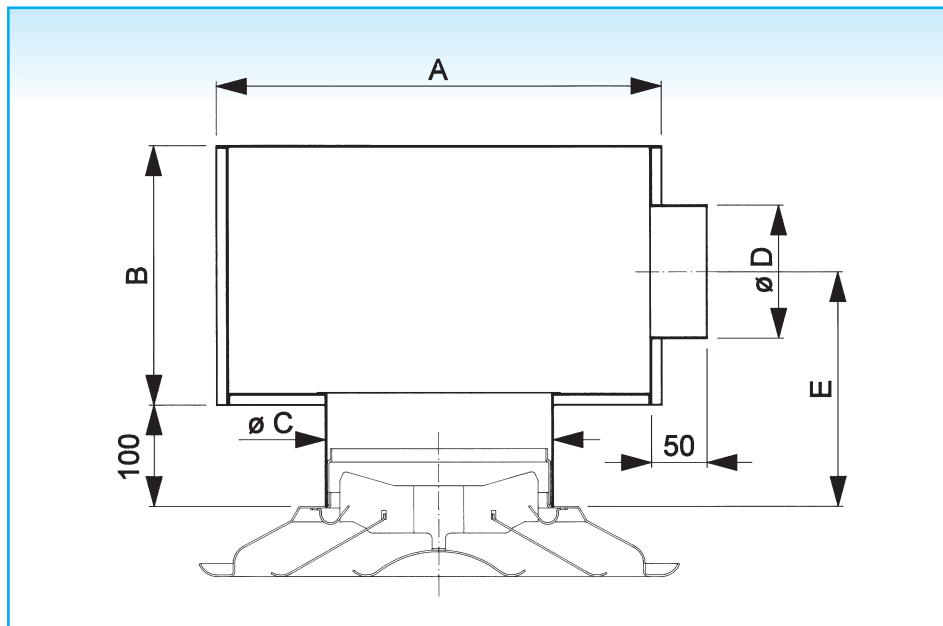


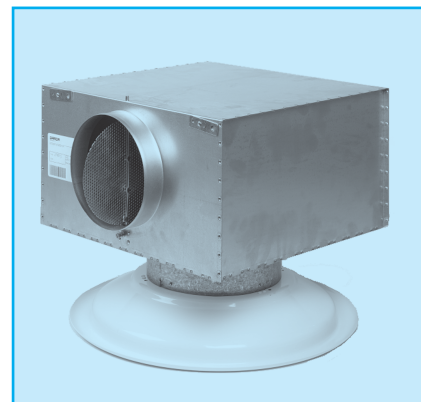
ANSCHLUSSKASTEN FÜR RUNDE AUSLÄSSE DP150S

Bestimmung der Nenngrößen



Größe	A	B	Ø C	Ø D	E
160	349	185	160	123	200
200	399	220	200	158	218
250	474	260	250	198	238
315	524	310	315	248	263
355	524	310	355	248	263
400	624	375	400	313	296
450	724	415	450	353	316
500	824	460	500	398	338
630	1024	560	630	498	388

Alle Abmessungen in mm



Beschreibung

Anschlusskasten Typ DP150S, gefertigt aus verzinktem Stahlblech, ist geeignet für die Aufnahme von runden Deckenluftdurchlässen sowie DE100/ CE100. Der Anschlussstutzen, standard gefertigt aus schwarzem Kunststoff, seitlich angeordnet, kann ausgestattet werden mit einer perforierten Mengenregulierung (Drosselklappe, verstellbar). Der Anschlusskasten kann mit einer abriebfesten Isolierung ausgestattet werden.

Technische Daten

Eigenschaften:

- Anschlussstutzen rund, seitlich angeordnet
- perforierte Mengenregulierung im Stutzen möglich
- erhältlich mit Isolierung (Melamine 6 mm stark)
- der Anschlusskasten ist ausgestattet mit Aufhängeaugen (Löcher Ø 7 mm) an der Oberseite. Aufhängelaschen sind auf Anfrage (Mehrpreis) erhältlich.

Ausführungen:

- hergestellt aus verzinktem Stahlblech
- mit Anschlussstutzen DN 100, 125, 160, 200 und 250 standard aus schwarzem PVC Kunststoff
- Anschlussstutzen DN 315, 350, 400 und 500 aus Stahl

Ausschreibungstext

Beispiel:

Anschlusskasten aus verzinktem Stahlblech gefertigt, geeignet für Aufnahme eines runden Deckenluftauslasses Typ DE100, komplett isoliert, mit seitlich angeordnetem Anschlussstutzen, mit Mengenregulierung (Drosselklappe) im Anschlussstutzen

Typ: DP151SG
Nenngröße (L x H) ... x ... mm

Lieferbare Ausführungen

- **DP150S:** Anschlusskasten mit seitlich angeordnetem Stutzen
- **DP151S:** DP150S mit Mengenregulierung im Stutzen
- **DP150SG:** DP150S komplett isoliert
- **DP151SG:** DP151S komplett isoliert

Bestellschlüssel

DP150, mit seitlich angeordnetem Anschlussstutzen, mit Mengenregulierung im Stutzen, isoliert, Größe 250 mm

