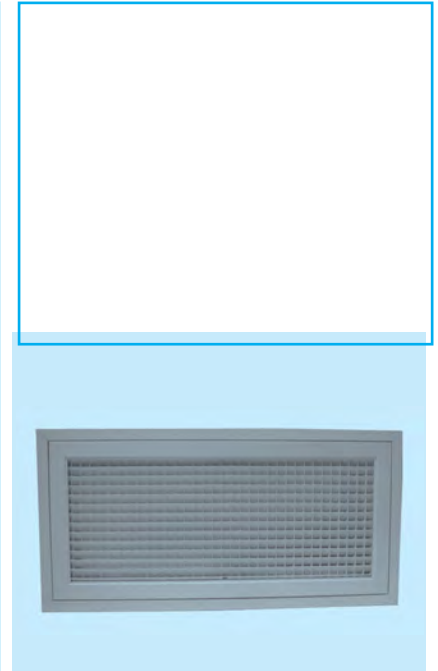


ABLUGTGITTER MIT EINBAURAHMEN UND FILTERKASSETTE FH371/711/771/781



Beschreibung

Abluftgitter FH371/711/771/781 mit Einbaurahmen und Filterkassette aus Aluminium gefertigt, sind geeignet für Wand- und Kanaleinbau. Das Gitter wird geöffnet und geschlossen mittels Scharniere, und ist ausgestattet mit einem Filterrahmen zur Aufnahme einer Filterkassette mit Stärke 25 mm (FI325).

Technische Daten

Eigenschaften:

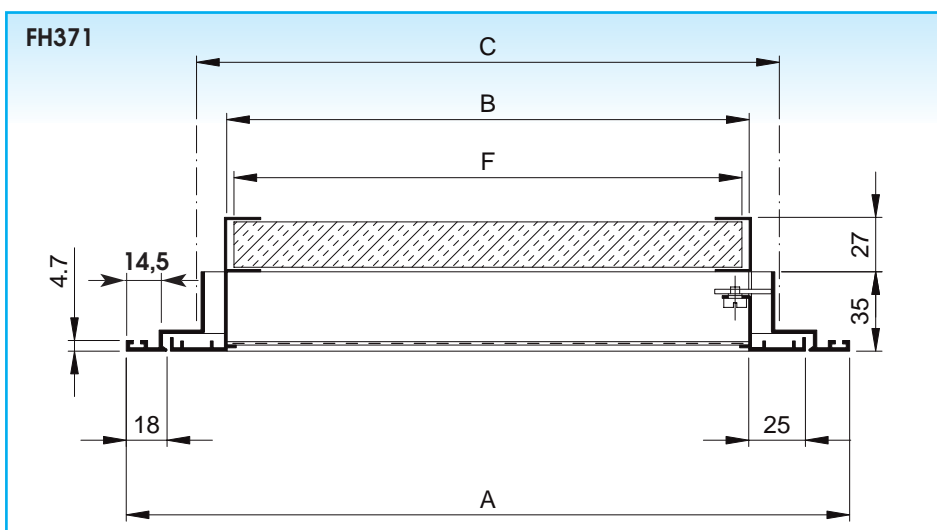
FH371:

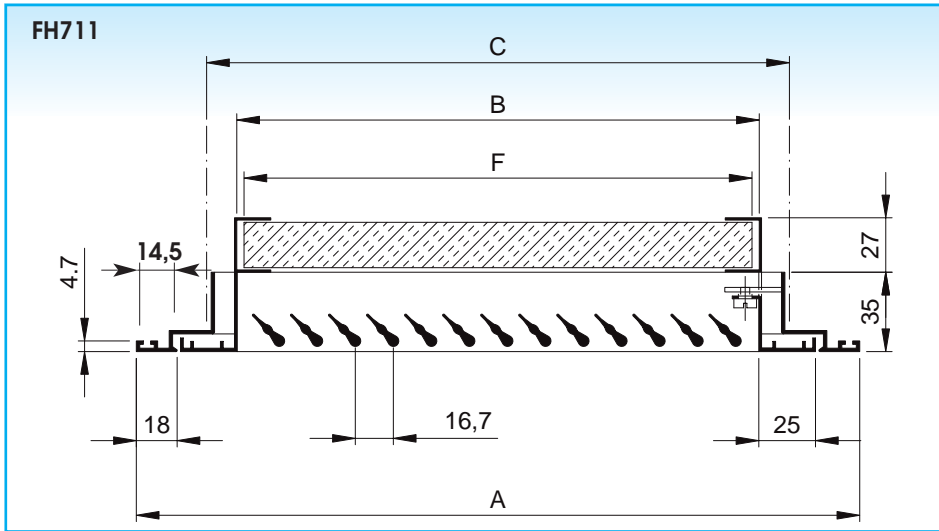
- Gitter mit perforierter Frontplatte aus Stahl
- freier Querschnitt ca. 50%
- öffnen/schliessen mittels Scharniere
- geeignet für Filterkassetten mit Stärke 25 mm

FH711:

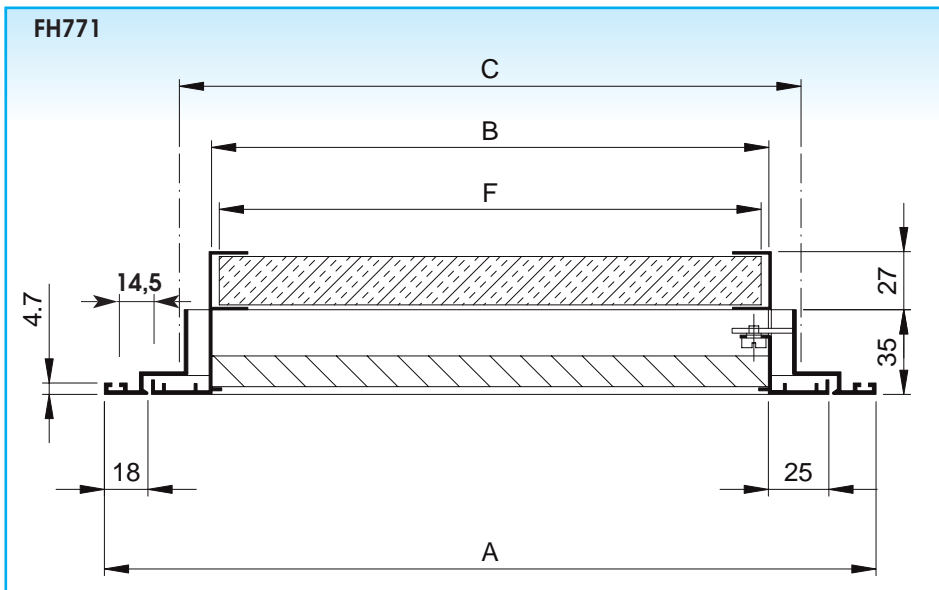
- Gitter mit feststehenden waagrecht Lamellen unter 40° geneigt
- freier Querschnitt ca. 60%
- öffnen/schliessen mittels Scharniere
- geeignet für Filterkassetten mit Stärke 25 mm

Bestimmung der Nenngrößen

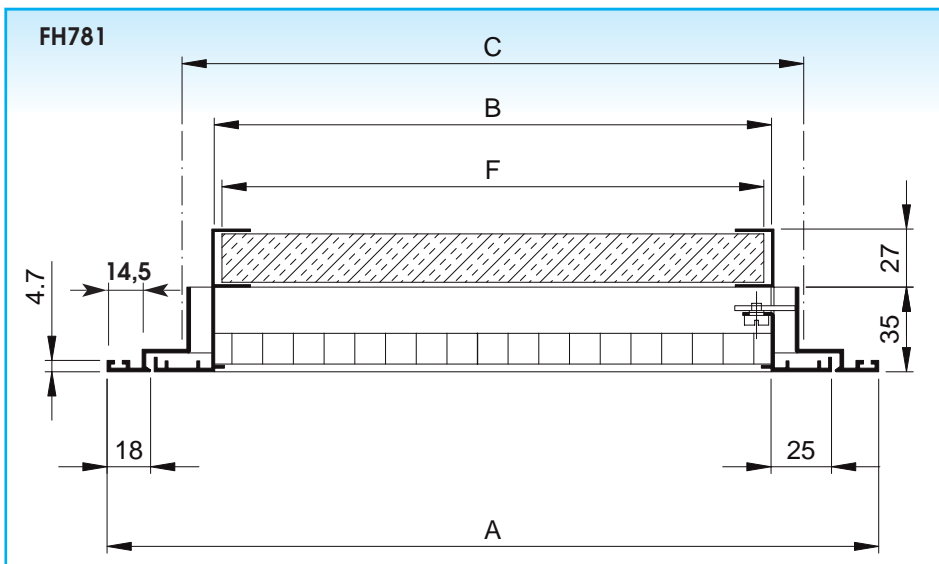




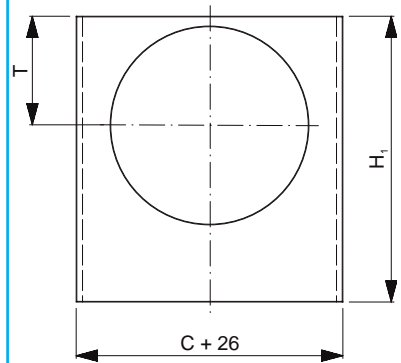
- FH771**
- Gitter mit Raster unter 45° geneigt, Rasteröffnung 12,5 x 12,5 mm
 - freier Querschnitt ca. 85%
 - öffnen/schliessen mittels Scharniere
 - geeignet für Filterkassetten mit Stärke 25 mm



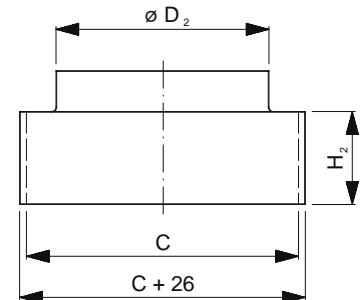
- FH781**
- Gitter mit geradem Raster, Rasteröffnung 12,5 x 12,5 mm
 - freier Querschnitt ca. 85%
 - öffnen/schliessen mittels Scharniere
 - geeignet für Filterkassetten mit Stärke 25 mm



Anschlusskasten DP100S



Anschlusskasten DP100T



Nom. Größe	A	B	C	Filter
594 x 294	594 x 294	505 x 205	535 x 235	500 x 200
594 x 594	594 x 594	505 x 505	535 x 535	500 x 500
669 x 669	669 x 669	580 x 580	610 x 610	575 x 575

Ausschreibungstext

Beispiel:

Rastergitter mit geradem Raster-öffnung 12,5 x 12,5 mm und Einbau-rahmen aus Aluminium naturfarbig eloxiert, ohne Filterkassette, geeignet für Abluft und befestigt mittels Scharnieren am Filterrahmen.

Typ: FH781
 nominale Nenngrösse
 (L x H) ... x ... mm

Zubehör

auf Anfrage wird eine Filterkassette Typ "Dust Stop" (FI225, FI325, FI425) mit Stärke 25mm mitgeliefert (separat zu Bestellen + Mehrpreis)

Montage

verdeckte Schraubmontage im Filterrahmen

Lieferbare Ausführungen

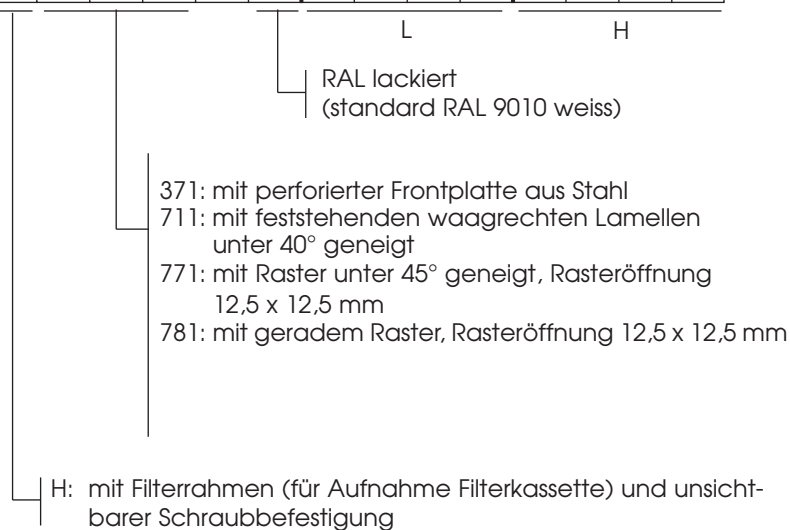
- **FH371:** Gitter mit perforierter Frontplatte aus Stahl, standard RAL 9010 weiss lackiert, mit Filterrahmen zur Aufnahme einer Filterkassette Typ FI
- **FH771:** Gitter mit feststehenden waagrechten Lamellen unter 40° geneigt, aus Aluminium, standard RAL 9010 weiss lackiert, mit Filterrahmen zur Aufnahme einer Filterkassette Typ FI
- **FH771:** Rastergitter mit Raster-öffnungen 12,5 x 12,5 mm, unter 45° geneigt, aus Aluminium, standard RAL 9010 weiss lackiert, mit Filterrahmen zur Aufnahme einer Filterkassette Typ FI
- **FH781:** Rastergitter mit geraden Rasteröffnungen 12,5 x 12,5 mm, aus Aluminium, standard RAL 9010 weiss lackiert, mit Filterrahmen zur Aufnahme einer Filterkassette Typ FI
- anodisiert auf Anfrage

Bestellschlüssel

FH771, Nenngröße 594 x 594 mm mit filterkassette, lackiert weiß (RAL 9010)

a) Gitter

F	H	7	7	1	-	F	0	5	9	4	0	5	9	4
---	---	---	---	---	---	---	---	---	---	---	---	---	---	---



b) Filterkassette

F	I	3	2	5	-	-	0	5	0	0	0	5	0	0
---	---	---	---	---	---	---	---	---	---	---	---	---	---	---

L H
 FI225: Klasse G2
 FI325: Klasse G3
 FI425: Klasse G4

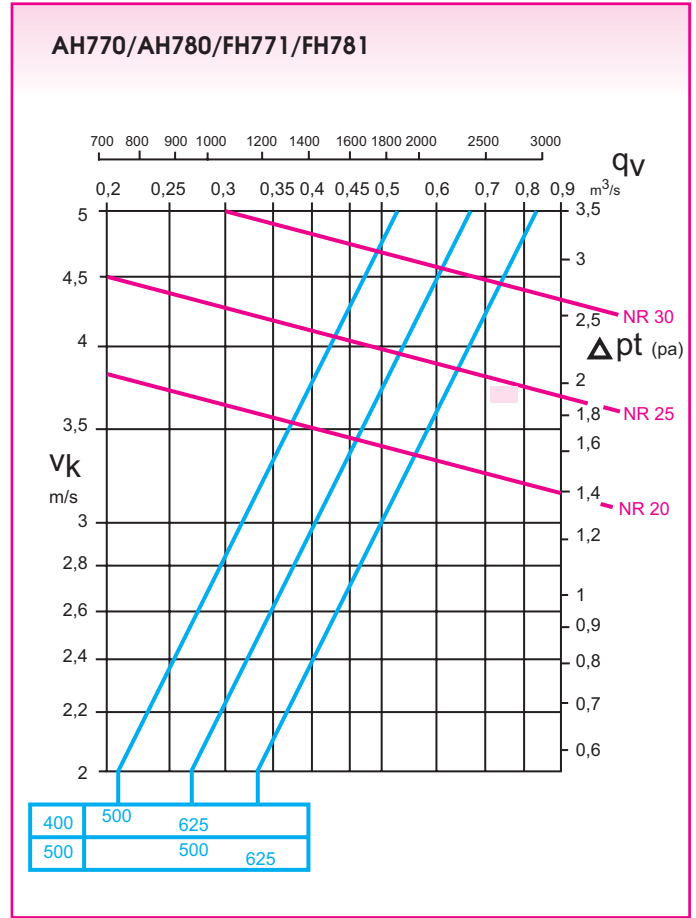
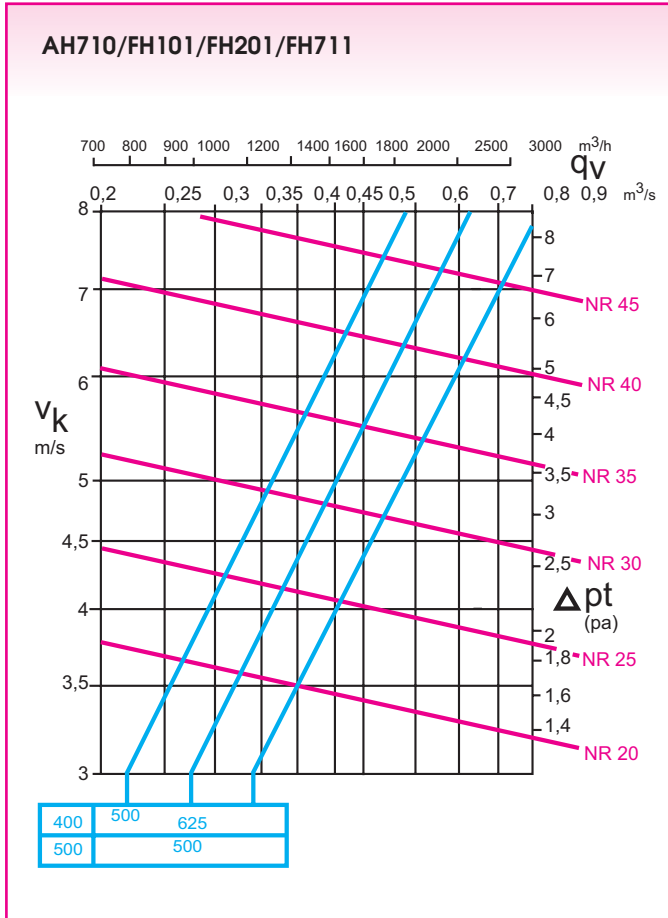
Bitte beachten: Filterkassetten Typ FI225, FI325 und FI425 sind separat zu bestellen.

ABLÜFTGITTER MIT FILTERRAHMEN

AH710/770/780

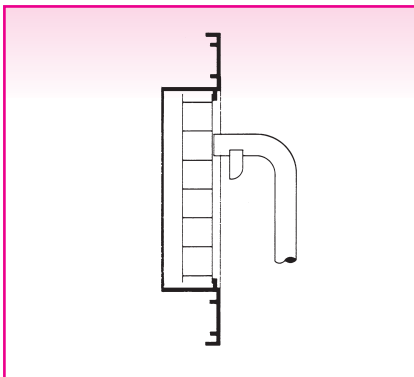
FH711/771/781

Auswahldiagramm



Bitte beachten: Auswahldiagramm FH371, siehe Seite 2 181

Volumenstrommessung-Abluft



Geschwindigkeitsmessung mit Sonde 2220 A oder 6070

	A _k - Werte (m ²)		
	H	L	
		500	625
A-710	400	0,073	0,092
	500	0,092	0,116
A-780	400	0,106	0,133
	500	0,133	0,168